

IN-LINE MIXED TYPE FANS OF VENTS VKM/VKMz SERIES

EN

User's
manual

FR

Manuel
d'utilisation

ES

Manual
de usuario



VENTS



READ AND SAVE THESE INSTRUCTIONS

WARNING!

TO REDUCE THE RISK OF FIRE, ELECTRIC SHOCK, INJURY TO PERSONS, READ THE INSTRUCTIONS CAREFULLY

1. Use this unit only in the manner intended by the manufacturer. If you have questions, contact the manufacturer.
2. Before servicing or cleaning the unit, switch off the power at the service panel and lock it to prevent power from being switched on accidentally. When the power can not be locked securely, fasten a prominent warning device, such as tag, to the service panel.
3. Installation work and electrical wiring must be done by qualified person(s) in accordance with all applicable codes and standards, include fire-rated construction codes and standards.
4. Sufficient air is needed for proper combustion and exhausting of gases through the flue (chimney) of fuel burning equipment to prevent backdrafting. Follow the heating equipment manufacturer's guideline and safety standards, such as those published by the National Fire Protection Association (NFPA), and the American Society for Heating, Refrigeration and Air Conditioning Engineers (ASHRAE), and the local code authorities.
5. When cutting or drilling into wall or ceiling, do not damage electrical wiring and other hidden utilities.
6. Fans with exhaust ducts must always be vented to the outdoors.
7. This unit may have sharp edges. Use caution to avoid being cut when installing and cleaning.
8. This unit must be grounded.

CAUTION!

1. For general ventilating use only. For use in non fire rated installations only. Do not use exhaust hazardous or explosive materials and vapors.
2. For interior use only. Mount with the lowest moving parts at least 8 feet (2.5 meters) above the floor or grade level.
3. To avoid motor damage and noisy and/or unbalanced impeller, keep drywall spray, construction duct, etc. off power unit.
4. Before installation unit one must be convinced of absence of visible damages of impeller and housing. Inwardly housing must not be parts, which can damage to blades of the impeller.
5. Please read specification label on product for further information and requirements.
6. Not for installation by children or any person who is unable to follow these safety guidelines.
7. Connect through switch built into fixed wiring. Gap between breaker contacts on all poles must be not less than 1/8".
8. Do not close or block unit inlets and outlets in order to allow optimal air passage. Do not sit or put objects on the unit.
9. Store fan in manufacturer's packaging in ventilated room at temperatures between 41 and 104°F and relative humidity not more than 80%.

Fans are centrifugal fans for intake or exhaust ventilation of domestic and industrial facilities (warehouses, garages, parking lots, agricultural buildings, etc.) that are heated in winter time.

Each set contains:

1. Fan - 1 pc;
2. Outer support bracket (2 pieces);
3. Manual;
4. Packing box

Fans are compatible with 3 15/16 inches (100mm), 4 15/16 inches (125mm), 5 7/8 inches (150 mm), 7 7/8 inches (200mm), 9 13/16 inches (250mm), 12 inches (305mm) diameter ducts.

Fan type VKM is supplied with polymer-coated steel case.
Fan type VKMz is supplied with zinc-coated steel case.

Fans can be mounted horizontally or vertically. (Fig.1). Air motion must match direction of indicator on the fan case. A canopy should be installed on the inlet side in case of vertical mounting. An air duct at least 40 inches (1 meter) long should be connected to an inlet pipe in case of horizontal fan mounting in conditions of maximum permissible humidity level. The fans may be supplied with an inlet protective screen and a remote-mount terminal box.

The mounting process of fans supplied with integral terminal box using two brackets and four screws is shown on Fig. 2-7; the mounting process of fans supplied with remote-mount terminal box is shown on Fig. 8-12.

Input: 120V AC 60Hz.

Fans are designed for long-term operation without disconnection from network. Scheme of fan connection to the power network is shown on fig.13. Fan connection to the power network should be done with the use of automatic switch QF (fig. 14, 19). Fan connection should be done with disconnected power network only. Fan connection to integral terminal box is shown on fig. 14-18; fan connection to remote-mount terminal box is shown on fig. 19-23.

Protection rating from access to dangerous parts and water penetration for fans IPX4. Fans can be operated at ambient temperatures between -13 ° F and +95 ... +140 ° F (for the details, please, see the manufacturer's catalog).

Fan construction is constantly being improved, that is why some models can differ slightly from those described in this manual models.

Fan surfaces need to be cleaned of dirt and dust regularly by using a soft, wet cloth and mild detergent (Fig. 24-28).

Do not allow liquids to come in contact with the electric motor (Fig. 29). Wipe surfaces dry after cleaning.



Recycle at the end of unit's service life.

Do not dispose of with other trash.

WARRANTY

Production meets standard operating requirements in the territory of the USA and Canada.

Manufacturer guarantees normal operation of the unit for 60 months from the date of resale, subject to the compliance with transport, storage, mounting and operation rules.

If proof of sales date is absent, warranty period is calculated from the production date.

In case of failure due to faulty equipment warranty period, the consumer has the right to exchange it.

The unit can be exchanged at the following address:

Bodor Vents, LLC
11013 Kenwood Road Cincinnati, Ohio 45242
Phone: (513)348-3853
e-mail: bodorvents@cinci.rr.com

Manufacturer is not responsible for damages resulting from misuse of the unit or gross mechanical alteration.

Owner of the unit must follow the guidelines set forth in the manual.



LISEZ ET SAUVEGARDEZ CES INSTRUCTIONS

ATTENTION!

AFIN DE REDUIRE LES RISQUES D'INCENDIE, DE CHOC ELECTRIQUE OU DE BLESSURES CORPORELLES, OBSERVER CE QUI SUIT:

1. Utilisez seulement l'appareil tel que prévu par le fabricant. Communiquer avec le fabricant pour toute question.
2. Avant de procéder à l'entretien ou au nettoyage de l'appareil, interrompre le courant au panneau de service et fermer le panneau de service à clé afin qu'on ne le redémarre pas de façon accidentelle. En cas où le panneau de service ne peut être fermé à clé, attachez solidement le dispositif d'avertissement bien visible, tel qu'une plaque, au panneau de service.
3. Les travaux d'installation et de raccordement électrique doivent être effectués par des personnes qualifiées conformément aux codes et normes applicables, y compris les codes de protection contre les incendies.
4. Une quantité suffisante d'air est indispensable pour la combustion et l'échappement des gazes à travers le conduit (le tuyau) de l'équipement de combustion afin de prévenir le contre-tirage. Respecter le guide du fabricant pour l'équipement de chauffage et les standards de sécurité tels que ceux publiés par l'Association Nationale de Protections contre les Incendies (ANPI) et de la Société Américaine des Ingénieurs du Chauffage, de la Réfrigération et de la Climatisation (SAICRC), aussi que des autorités du règlement local.
5. En taillant ou en perforant les murs et les plafonds, attention de ne pas endommager les fils électriques ou autres appareils dissimulés.
6. Les ventilateurs doivent toujours être ventilés sur l'extérieur.
7. Cet appareil peut avoir des bords tranchants. Soyez vigilant afin d'éviter des coupures lors de l'installation et le nettoyage.
8. Cet appareil doit être mis à la terre.

PRECAUTIONS!

1. Pour usage de ventilation générale seulement. Pour usage dans les installations non ignifuges seulement. Ne pas utiliser pour l'évacuation de matériaux et de vapeurs dangereux ou explosifs.
2. Seulement pour utilisation intérieur. Installer de sorte que les pièces inférieures soient à au moins 8 pied (2,5 mètres) au-dessus du plancher ou du sol.
3. Afin d'éviter l'endommagement du moteur et le moulinet bruyant et/ou pas équilibré, gardez le vaporisateur du plâtre cartonné, le conduit de construction, etc. détachés de l'appareil d'alimentation.
4. Avant d'installer l'appareil, veillez à vous persuader de l'absence d'endommagements visibles du moulinet et du capot. Le capot ne doit pas contenir des pièces qui peuvent endommager les pales du moulinet.
5. Lisez une marque de spécification sur le produit pour plus d'information et les exigences.
6. L'utilisation de l'appareil par des enfants ou des incapables d'exercice est prohibée.
7. L'adjonction doit être effectuée par l'interrupteur, intégré dans le câblage fixe. L'écartement des contacts de l'interrupteur sur tous les pôles ne doit être pas moins de 1/8".
8. Ne pas fermer ou encombrer la bouche d'aspiration et d'échappement de l'appareil afin de ne pas empêcher le passage optimal de l'air. Ne pas s'asseoir sur l'appareil et ne pas en mettre des objets quelconques.
8. Le ventilateur doit être conservé dans l'emballage du fabricant dans la salle bien ventilée à la température de +41°F à +104°F et l'humidité relative pas plus de 80%.

Les produits représentés sont ventilateurs de canal, de type combiné pour la ventilation des locaux par refoulement ou par extraction, qui sont chauffés en hiver. L'assortiment de la fourniture comprend:

1. Ventilateur - 1 unité;
2. Support extérieur - 2 pièces
3. Manuel d'utilisation;
4. Boîte d'emballage.

Les ventilateurs sont fabriqués pour les gaines de diamètre 3 15/16" (100 mm), 4 15/16" (125 mm), 5 7/8" (150 mm), 7 7/8" (200 mm), 9 13/16" (250 mm), 12" (305 mm).

Le ventilateur VKM est équipé d'un bâti en acier avec la couverture polymérique.

Le ventilateur VKMZ est équipé d'un bâti en acier avec la couverture en zinc.

Les ventilateurs sont montés horizontalement ou verticalement (fig. 1). La direction du mouvement de l'air doit coïncider avec la direction de la flèche sur le boîtier du ventilateur. Lors de l'installation verticale du côté de la pipe de succion il est nécessaire d'installer une visière. Lors de l'installation horizontale dans les conditions de l'humidité admissible maximale, il faut installer une gaine d'air de longueur au moins de 40" (1 mètre), du côté de la pipe de succion. Les ventilateurs peuvent être complétés de grille protection sur la pipe de succion et d'un bornier extérieur.

Le montage des ventilateurs à bornier intégré à l'aide de 2 supports et 4 clou à vis et goujons est montré au fig. 2-7, à bornier extérieur sur les fig. 8-12.

Les ventilateurs sont destinés à la connexion au réseau monophasé du courant alternatif de 120 Volts et à la fréquence 60 Hertz. Les ventilateurs sont destinés pour le travail continu sans débranchement. Le schéma de branchement est montré sur fig. 13. Il est indispensable d'effectuer le branchement par l'interrupteur automatique QF (fig. 14,19). Le réseau de l'alimentation électrique doit être arrêté avant le branchement. Le branchement au bornier intégré est représenté sur les fig. 14-18, au bornier extérieur - sur les fig. 19-23.

Le degré de protection contre l'accès aux pièces dangereuses et de la pénétration de l'eau est de IPX4. Il est permis d'exploiter les ventilateurs à la température de l'air ambiant dans la limite de -13°F jusqu'à +95...+140°F (pour les détails, sf. le catalogue du fabricant).

La configuration des ventilateurs se perfectionne constamment, c'est pourquoi certains modèles peuvent se distinguer légèrement du décrit dans le présent manuel.

Les surfaces du ventilateur demandent de nettoyage régulier contre les saletés et la poussière. Pour le nettoyage utilisez un tissu doux et une brosse, en utilisant la solution de l'eau avec un agent de lavage (fig. 24-28).

Il est indispensable d'éviter le contact de liquide avec l'électromoteur (fig. 29). Après le nettoyage, essuyer les surfaces à sec.



A l'échéance de la durée de vie l'appareil est sujet du recyclage isolé. Ne pas détruire l'appareil avec les déchets municipaux non classés.

GARANTIE

Ce produit est conforme aux normes en vigueur sur le territoire des Etats Unis et du Canada.

Le fabricant garantie l'opération normale de l'appareil au cours de 60 mois à partir d'un jour de vente chez détaillants à condition les règles de transport, de stockage, du montage et d'opération sont observés.

Faute de mention de date de vente, le délai de garantie est calculé dès le moment de la fabrication.

En cas des troubles d'opération de l'appareil du fait du fabricant au cours du délai de garantie, le consommateur est intitulé de le remplacer.

Le remplacement est effectué à l'adresse suivante:
Bodor Vents, LLC
11013 Kenwood Road Cincinnati, Ohio 45242
Tél. : (513)348-3853
E-mail: Bodorvents@cinci.rr.com

Le fabricant ne porte pas la responsabilité pour les endommagements, encourus en résultat de l'utilisation de l'appareil ne pas selon sa destination ou lors de l'intervention mécanique grave.

Le propriétaire de l'appareil doit se conformer à ce manuel.

¡ADVERTENCIA!

PARA REDUCIR EL RIESGO DE INDENDIO, CHOQUE ELECTRICO, U OTROS TIPOS DE DAÑO A LAS PERSONAS, RESPETAR LAS SIGUIENTES RELGLAS:

1. Usar este aparato eléctrico solamente conforme a las normas establecidas por el productor. En caso de cualquier pregunta, dirigirse al fabricante.
2. Antes de mantener o limpiar el aparato, desconectarlo de la corriente en el tablero de instrumentos y, para impedir contacto inesperado de la corriente eléctrica, cerrar el tablero de instrumentos con llave. En caso contrario, colocar en un sitio evidente una etiqueta de advertencia.
3. Las obras de instalación y de conexión del aparato eléctrico deben ser realizadas por un especialista(s) competente de acuerdo a todas las normas de seguridad, incluso las relacionadas con las medidas de seguridad contra incendios.
4. Para una combustión debida de combustible y extracción de gases de escape a través de un tiro (salida de humo), deberá haber una cantidad suficiente de aire para impedir la devolución de los gases de escape por la salida de humo. Seguir las instrucciones del fabricante de la maquinaria de calefacción y las normas de seguridad elaboradas por la Asociación Nacional de la Defensa contra Incendios (NPFA), la Sociedad Americana de Ingenieros de maquinaria para calefacción, refrigeración y acondicionamiento de aire (ASHRAE) y las autoridades locales.
5. Al abrir un agujero en la pared o realizar otra obra de construcción, no dañar los cables eléctricos del aparato.
6. El tubode escape siempre deber salir hacia fuer.
7. Es posible que este aparato no carezca filos agudos. Al instalarlo, cuidar de tomar las precauciones de seguridad debidas para no lastimarse.
8. Este aparato eléctrico debe tocar tierra.

¡PRECAUCIÓN!

1. Usar solamente para la ventilación general. No usar cerca de las instalaciones caloríferas. No usar para una extracción de materiales y vapores peligrosos o explosivos.No montar para la extracción de gases de escape encima de las cocinas.
2. Establecer en la pared interior en una altura de 8 pies (2,5 metros) de alto del suelo.
3. Para evitar daños al motor, la operación ruidosa y/o el desequilibrio de la hélice, no permitir que le entren líquidos al ventilador, al tubo de aire, ni a la entrada eléctrica del mecanismo.
4. Antes de instalar, asegurar que no haya daño visible de la hélice ni del cuerpo. Cualquier objeto dentro del cuerpo del mecanismo, puede causar daño a las aspas de la hélice.
5. Por favor, leer leer la etiqueta de especificaciones que se encuentra pegada al unidad para obtener mayor información y más requerimientos.
6. Está prohibido el uso del producto por los niños menores de edad y las personas que no sean capaces de seguir las instrucciones de seguridad contenidas en este manual.
7. Es necesario realizar la conexión a través de un interruptor en la instalación fija. En todos lo polos, el espacio entre los contactos del interruptor no debe ser menos de 1/8".
- 8.No cerrar ni bloquear las aperturas de entrada y salida del producto para no reducir el óptimo flujo de aire. No sentarse ni poner objetos encima de la unidad.
- 9.Guardar el ventilador en el embalaje original del productor en un sitio ventilado de temperatura entre 41 y 104°F y humedad relativa máxima de 80%.

Los equipos representan a los ventiladores de canales de tipo mezclador para la ventilación afluente o por aspiración de locales calentados en invierno

En el juego del suministro entran:

1. El ventilador 1 un;
2. El soporte exterior - 2 un;
3. Manual de usuario;
4. La caja de embalaje;

Los ventiladores son diseñados para canales con diámetros de 3 15/16" (100 mm), 4 15/16" (125 mm), 5 7/8" (150 mm), 7 7/8" (200 mm), 9 13/16" (250 mm), 12" (305 mm).

El ventilador VKM tiene el cuerpo de acero con un cubrimiento polimérico. El ventilador VKMz tiene el cuerpo de acero con un cubrimiento de zinc.

Los ventiladores son montados horizontal o verticalmente (fig. 1).

El movimiento del aire debe coincidir con la dirección de la aguja sobre el cuerpo del ventilador. En la instalación vertical por la parte de la tubuladura de absorción es necesario poner una marquesina. En la instalación horizontal en condiciones de la humedad máxima admisible es necesario establecer el conducto de aire de una longitud de no menos de 40" (1 metro) por la parte de la tubuladura de absorción. Los ventiladores pueden ser equipados por una rejilla protectora sobre la tubuladura de absorción y por una caja de conexiones exterior. El montaje de los ventiladores con la caja empotrada por medio de 2 soportes y 4 tornillos esta mostrado en fig. 2-7, con la caja portátil - en fig. 8-12.

Conexión eléctrica: 120V AC 60Hz. Los ventiladores están calculados para un largo trabajo sin desconectar de la red. El esquema de la conexión esta mostrado en fig. 13. La conexión es necesario realizarla a través del interruptor automático QF (fig. 14, 19). Antes de la conexión la red de alimentación eléctrica debe estar desconectada. La conexión de la caja de los contactos empotrada está representada en fig. 14-18, de la caja portátil - en fig. 19-23.

El nivel de protección del acceso a las partes peligrosas y la penetración del agua es IPX4. Los ventiladores se permiten explotar bajo temperaturas del aire que rodeen entre los límites de -13°F hasta +95... +140°F (mira más detalladamente el catálogo del productor).

La estructura de los ventiladores se perfecciona constantemente, por eso algunos de los modelo pueden distinguirse un poco de lo descrito en estas instrucciones.

Las superficies del ventilador requieren limpieza de vez en cuando para quitar polvo y suciedad (fig. 24-28). Limpiar con tela suave, agua y detergente.

Evitar el contacto entre el agua e y motor eléctrico (Fig.29). Secar después de limpiar.



Reciclar este producto cuando llegue el final de su vida útil.

No tirar a la basura.

GARANTÍA

Las características de este producto cumplen con los requerimientos y normas operativas de los EEUU y Canadá.

El productor garantiza el funcionamiento normal del producto durante 60 meses desde el día de su venta comercial, sujeto a la debida observación de las reglas de transportation, conservación, motaje y uso.

En caso de falta de comprobación de la fecha de venta el período de garantía se calcula desde la fecha de fabricación.

En caso de avería causada pro el fabricante durante el período de validez de la garantía, el consumidor tiene derecho a cambiar el producto.

Para cambiar los productos garantizados:

Bodor Vents, LLC

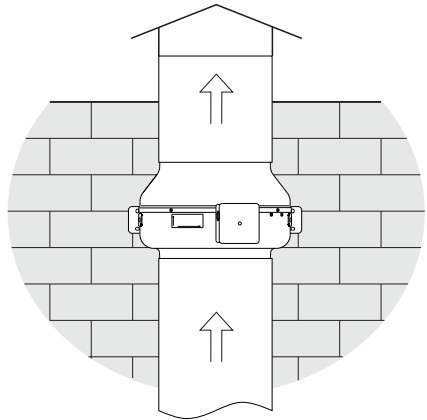
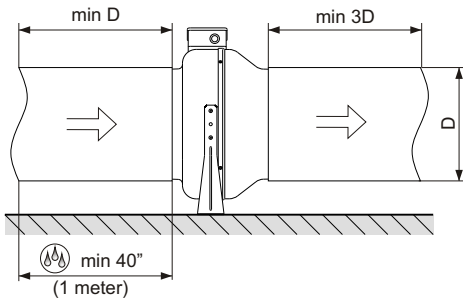
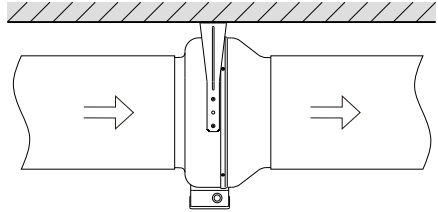
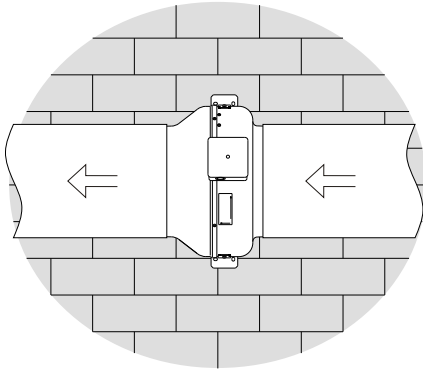
11013 Kenwood Road Cincinnati, Ohio 45242

Phone: (513) 348-3853

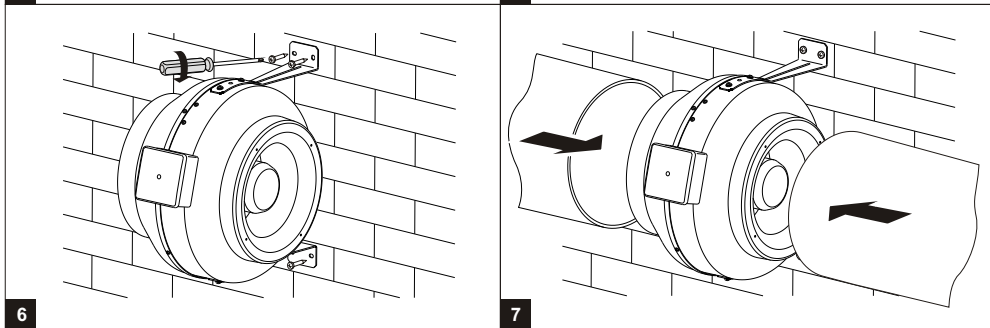
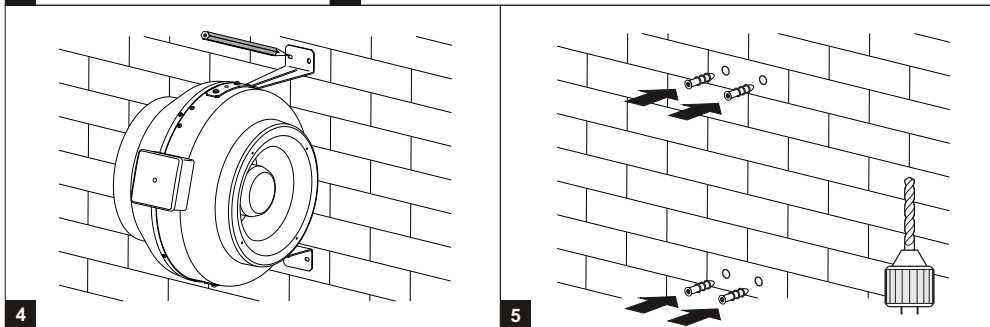
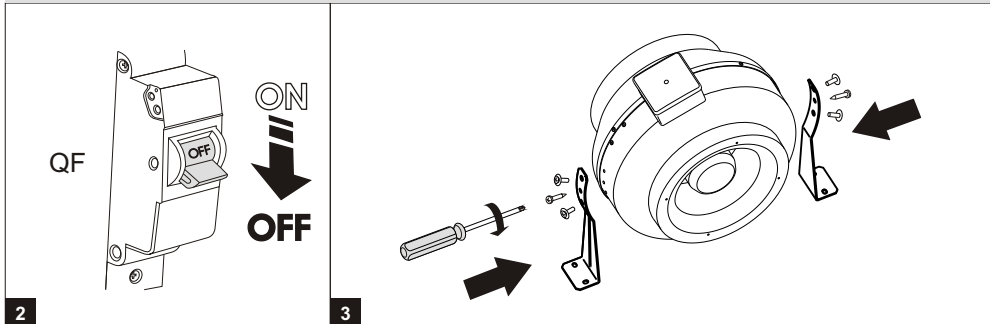
e-mail: bodorvents@cinci.rr.com

El productor no será el responsable de cualquier daño ocasionado ni por el mal uso del producto ni por grandes intervenciones mecánicas. El usuario deber seguir todas las normas y precauciones expuestas en este manual.

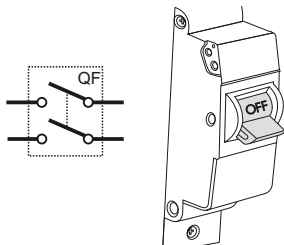
Typical installation of the fan



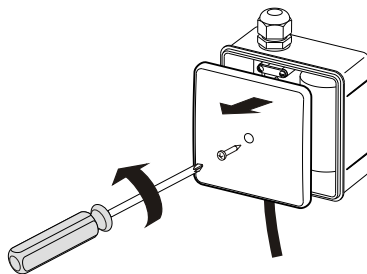
Installation of the fan with built-in box



Installation of the fan with box on cable

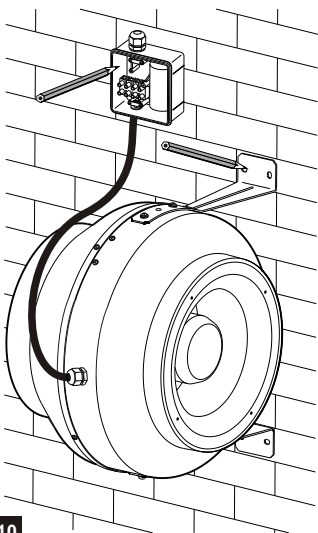


ON
↓
OFF

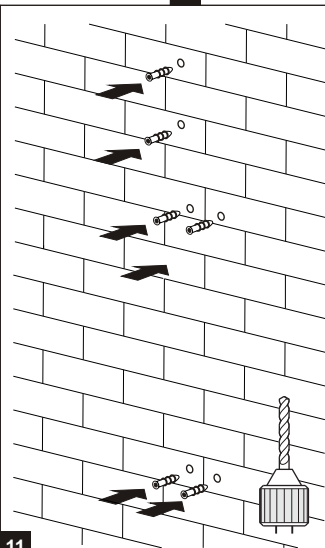


8

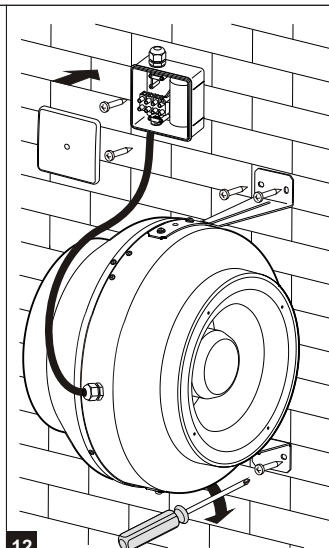
9



10

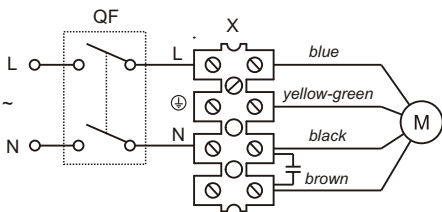


11

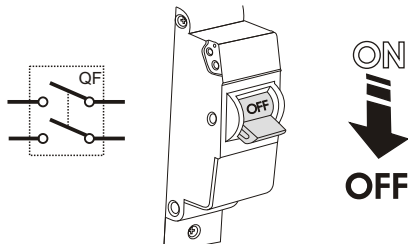


12

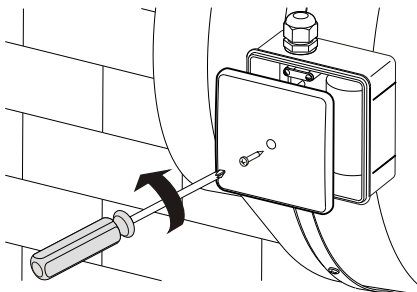
Connection fan with built-in box



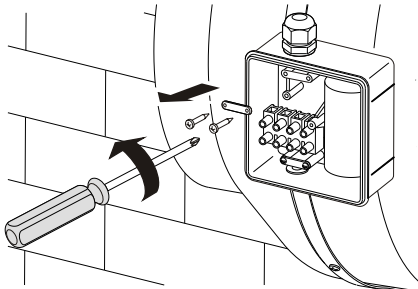
13



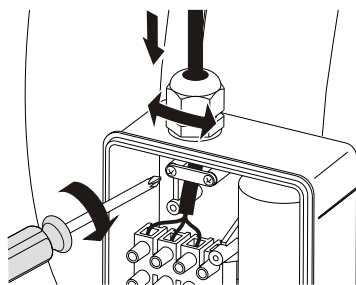
14



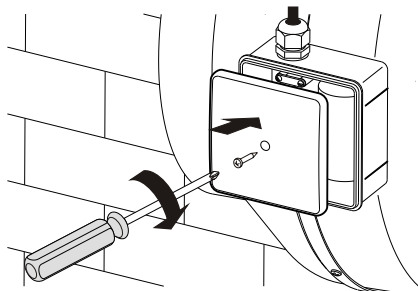
15



16

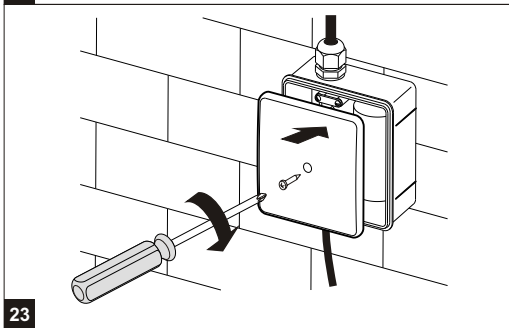
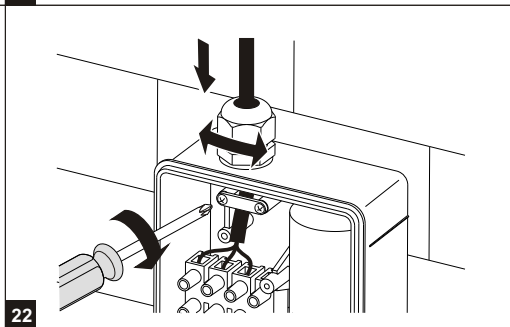
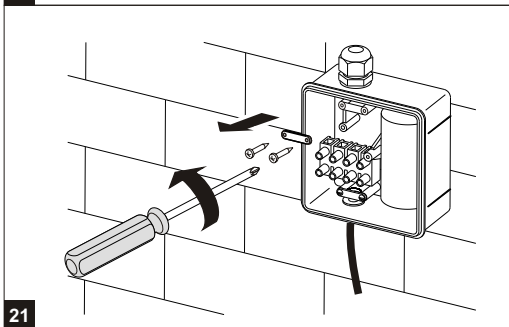
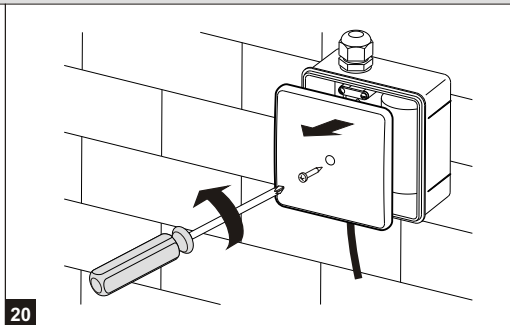
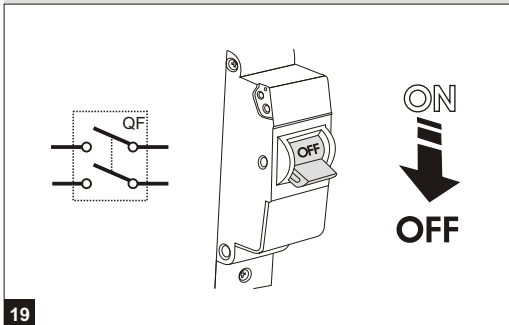


17

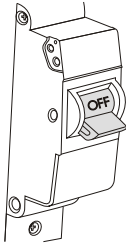
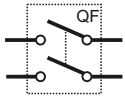


18

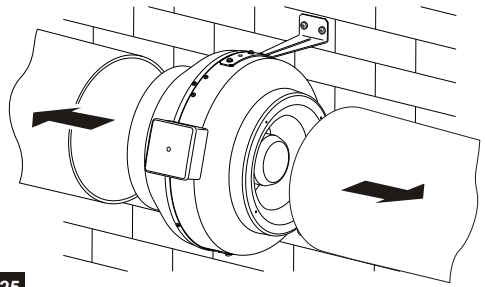
Connection of the fan with box on cable



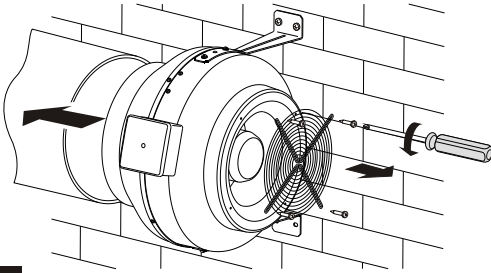
Fan cleaning



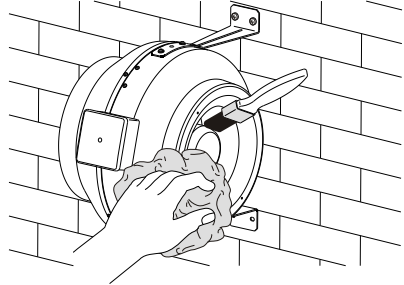
24



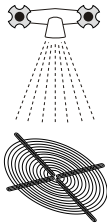
25



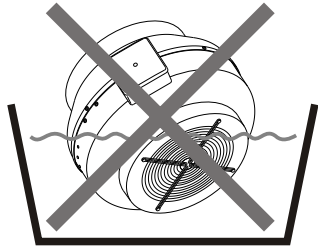
26



27



28



29

ACCEPTANCE CERTIFICATE
CERTIFICAT D'ACCEPTATION
CERTIFICADO DE CALIDAD

VKM 100

VKMz 100

VKM 125

VKMz 125

VKM 150

VKMz 150

VKM 160

VKMz 160

VKM 200

VKMz 200

VKM 250

VKMz 250

VKM 305

VKMz 305

The fan has been duly certified as serviceable.
Le ventilateur a été certifié comme utilisable.
Este ventilador está certificado para el uso normal.

Approval mark
Signe d'approbation
Marca de verificador

Manufactured on (date):
Fabriqué le (date)
Fecha de produccion

Sold
(name of trading enterprise, stamp of store)
Vendu
(nom d'entreprise de commerce, cachet du magasin)
Vendido
(nombre de organizacion de comercial, timbro o sello)

Date of sale
Date de la vente
Fecha de venta

