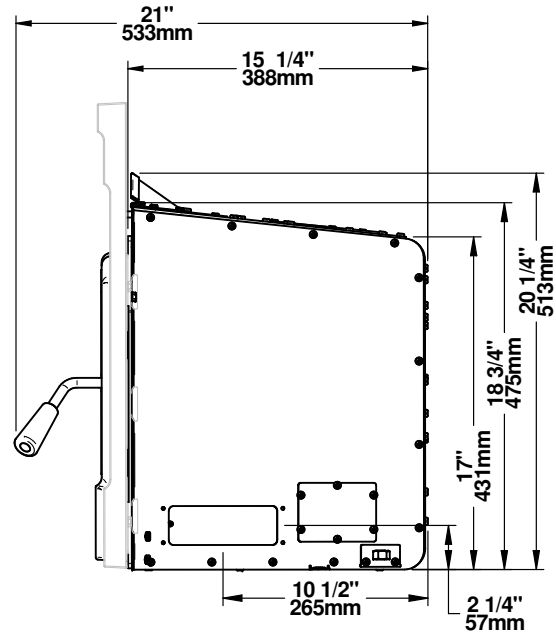
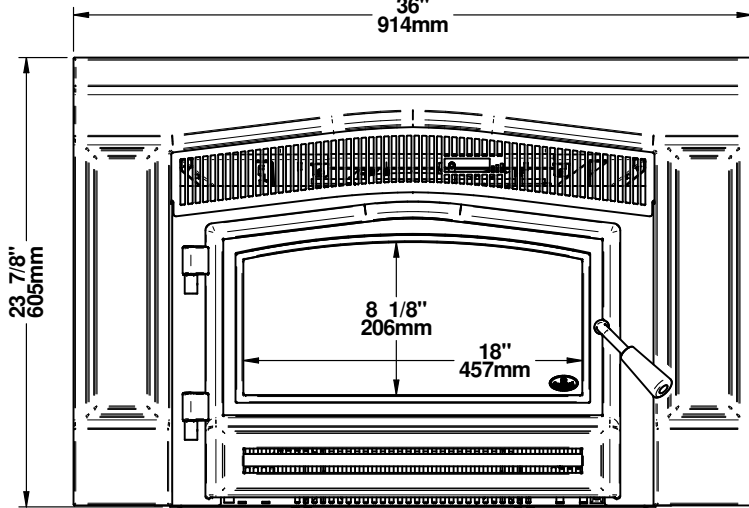
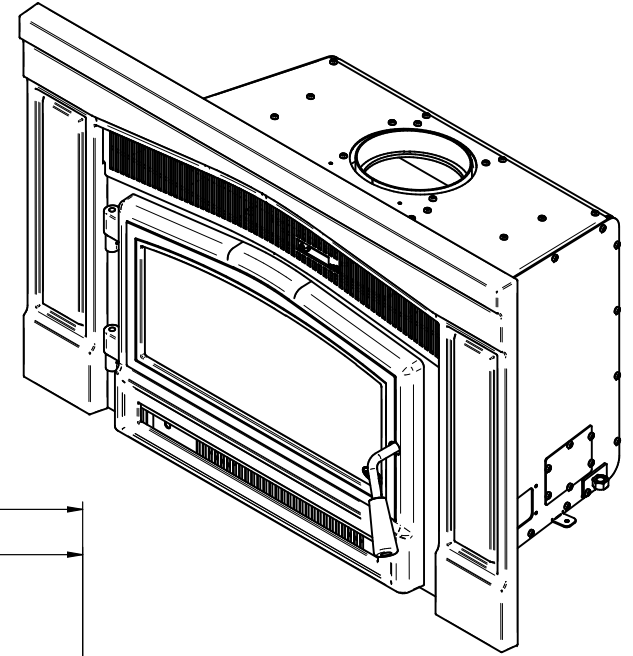
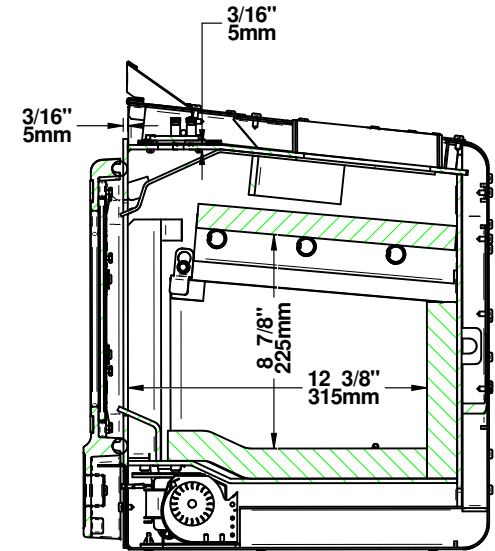
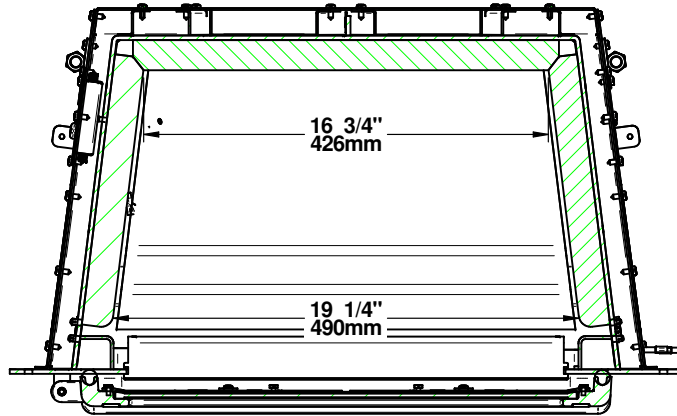
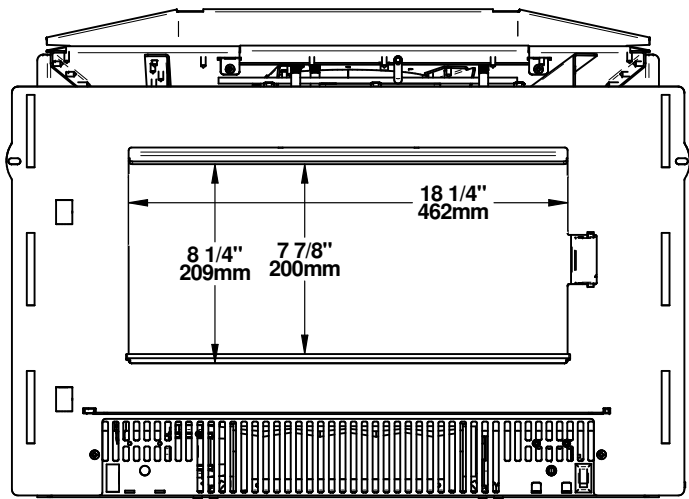


SANS FAÇADE DÉCORATIVE/
WITHOUT DECORATIVE
FACEPLATE





MATRIX 1900 (OB01900)
 CHAMBRE À COMBUSTION/COMBUSTION CHAMBER
 2021, FABRICANT DE POÊLES INTERNATIONAL INC. TOUS DROITS RESERVÉS / ALL RIGHTS RESERVED