



# SD08/SD10/AX08/AX10/P08/P10

## Light Commercial Wall Exhaust Fans

### Instruction Manual

### WARRANTY

CANARM Ltd. warrants every new fan to be free of defects in material and workmanship, to the extent that, within a period of one year from the date of purchase CANARM Ltd. shall either repair or replace at CANARM's option, any unit or part thereof, returned freight prepaid, and found to be defective. This warranty does not include any labour or transportation costs incidental to the removal and reinstallation of the unit at the user's premises.

Components repaired or replaced are warranted through the remainder of the original warranty period only. This warranty applies to the original purchaser-user only; it is null and void in case of alteration, accident, abuse, neglect, and operation not in accordance with instructions.

NOTICE: No warranty claims will be honored by CANARM Ltd. unless prior authorization is obtained.

### Read Instructions Completely Before Installation & Save For Reference

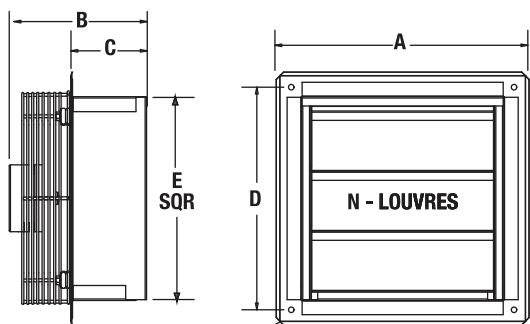
Congratulations on the purchase of your quality built direct drive, wall exhaust ventilation fan. Used for general exhaust ventilation, these fans come fully assembled and all fans are tested for proper operation before shipping.

## INSTALLATION

Installation is fast and simple. A sturdy framed wall opening should be prepared in advance to the size indicated for your fan in the charts. With lag bolts for wooden frames or nut, bolt and lock washers for steel frames, secure the fan using the four mounting holes provided, one in each corner of the fan. (SD/P Series only).

### SD Exhaust Fans:

These models have a rugged, welded steel box housing with a powder coated finish and aluminum exhaust louvers. The louvers open automatically when the fan starts up and close when the fan stops.



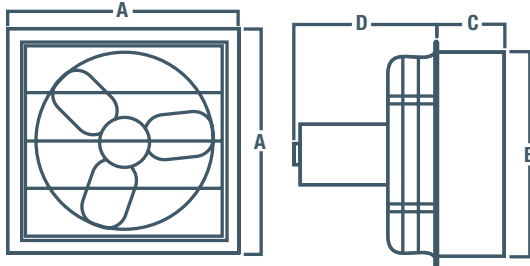
MODEL	A X A SQUARE	B	C	D (c/c)	E SQR	N (# OF LOUVRES)	FRAMING
SD08	13 1/4"	7 1/2"	4"	12"	10 3/4"	2	11" x 11"
SD10	15 1/4"	7 1/2"	4"	14"	12 3/4"	3	13" x 13"

**Installation or Product problems? Do not return to store of purchase.**  
**Contact Canarm Service at 1-800-265-1833 (CANADA) 1-800-267-4427 (U.S.A.)**  
**1-800-567-2513 (EN FRANCAIS) Monday to Friday 8:00 - 5:00pm e.s.t.**

# Instruction Manual for SD08/SD10/AX08/AX10/P08/P10 Light Commercial Wall Exhaust Fans

## AX Shutter Mounted Fans:

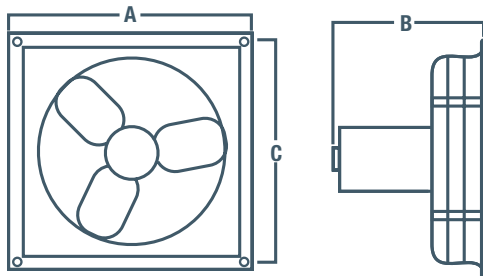
The AX series exhaust fan is a sturdily constructed, direct drive, horizontal discharge fan.



MODEL	A	B	C	D
				AX
AX08	14 3/4"	11 3/4"	5"	3 7/8"
AX10	14 3/4"	11 3/4"	5"	3 7/8"

## P-Panel Mounted Fans:

The P series exhaust fan is a sturdily constructed, direct drive, horizontal discharge fan.



MODEL	A X A SQUARE	B	C c/c
		P	
P08	13 3/8"	5 1/4"	12"
P10	15 3/8"	5 1/2"	14"

## OPERATION

The fan has a cord and grounded plug. Plug the fan into a 115 Volt socket. Use the pull chain to turn fan off and adjust speed.



**WARNING: FAN IS GUARDED ON INTERIOR. EXTERIOR SHOULD BE MOUNTED AT LEAST 2.5 METERS ABOVE GRADE LEVEL OR PROPERLY GUARDED FROM ACCIDENTAL CONTACT OF THE BLADE THROUGH THE LOUVERS.**

**WARNING: MOTORS ARE EQUIPPED WITH AUTOMATIC OVERLOAD PROTECTION AND MAY RESTART WITHOUT WARNING. ALWAYS DISCONNECT FROM POWER BEFORE ATTEMPTING SERVICE.**

## MAINTENANCE

Motor, blade and louvers should be kept clean of any buildup to prevent premature motor failure and to achieve proper performance. Automatic louvers should be kept operating freely. As with all mechanical equipment scheduled inspections should include checking that all hardware is secure and blade set screws are tight.

This fan is provided with magnets on the shutters to prevent flapping and to hold them closed tightly when fan is not in operation.

The fan should always be started on high speed to open the shutters. Once shutters are open, it can then be operated on low speed.

**DO NOT PRESSURE WASH THE FAN.**

# Ventilateurs d'évacuation Commerciaux Légers

## série SD08/SD10/AX08/AX10/P08/P10

Mode d'emploi  
**VEUILLEZ LIRE ET GARDER CES INSTRUCTIONS**

### GARANTIE

AVIS : Aucune réclamation ne sera honorée par CANARM Ltée, sans avoir obtenu une autorisation au préalable. Veuillez consulter la liste des contacts ci-dessous.

CANARM Ltée. garantie chaque ventilateur pour une période d'un an suivant la date d'achat contre toutes déficiences dans les matériaux et la main-d'œuvre, et durant cette période, CANARM Ltée. réparera ou remplacera à notre choix, toute unité ou pièce, qui nous est retournée frais de port payé et que nous jugeons défectueuse. Cette garantie ne couvre pas les coûts de main d'œuvre ou de transport occasionnés par le démontage et la réinstallation de l'unité sur le site de l'utilisateur.

Les pièces qui seront changées ou remplacées seront garanties pour la durée de la garantie originale seulement. Cette garantie s'applique à l'acheteur original seulement. La garantie sera annulée dans le cas d'altérations, d'abus, de négligence ou si l'appareil n'a pas été utilisé selon le mode d'emploi.

### **LISEZ CE MODE D'EMPLOI EN ENTIER AVANT DE PROCÉDER À L'INSTALLATION ET GARDEZ-LE POUR UNE RÉFÉRENCE ULTÉRIEURE.**

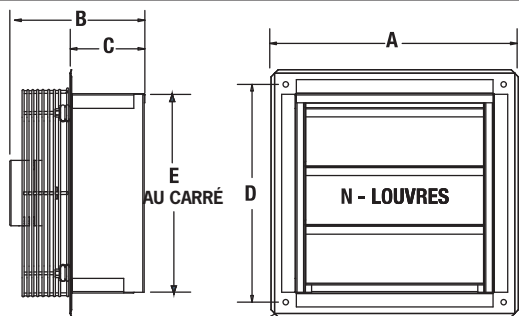
Félicitations sur l'achat de votre ventilateur d'évacuation mural à entraînement direct de haute qualité. Utilisés pour l'évacuation générale, ces ventilateurs sont expédiés tout assemblé et sont testés à 100% pour assurer un fonctionnement sans problèmes dès leur arrivée.

## INSTALLATION

L'installation est facile et rapide. Une ouverture robuste et encadrée doit être préparée au préalable aux grandeurs indiquées au tableau ci-dessus. A l'aide de boulons pour un cadrage en bois ou avec des boulons, des écrous et des rondelles pour les cadrage de métal, fixez le ventilateur à l'aide des quatre trous fournis, un à chaque coin.

### Ventilateurs d'évacuation SD08/SD10 :

Ces modèles incluent un boîtier en acier robuste ayant un fini poudré et des volets d'évacuation en aluminium. Les volets s'ouvrent automatiquement lorsque le ventilateur démarre et se ferme lorsque le ventilateur s'arrête.



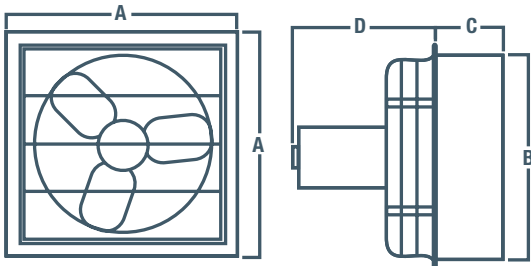
MODÈLE	A X A SQUARE	B	C	D (c/c)	E AU CARRÉ	N (OTÉ DE LOUVRES)	ECDADREMENT
SD08	13 1/4"	7 1/2"	4"	12"	10 3/4"	2	11" x 11"
SD10	15 1/4"	7 1/2"	4"	14"	12 3/4"	3	13" x 13"

**Problèmes d'Installation ou questions sur le Produit? Ne retournez pas chez le détaillant. Communiquez avec le Centre de Service de Canarm au 1-800-265-1833 (CANADA) ou le 1-800-267-4427 (U.S.A.) ou le 1-800-567-2513 (EN FRANÇAIS), du lundi au vendredi entre 8 :00h et 17 :00H H.N.E. ou visitez nous au [www.canarm.com](http://www.canarm.com)**

# Mode d'emploi pour ventilateurs d'évacuation commerciaux légers série SD08/SD10/AX08/AX10/P08/P10

## AX - Ventilateurs montés sur persiennes:

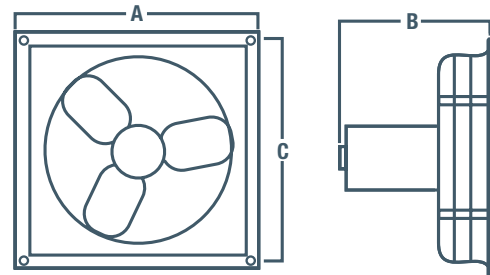
Le ventilateur d'extraction de la série AX est un ventilateur à évacuation horizontale à entraînement direct de construction robuste.



MODÈLE	A	B	C	D
				AX
AX08	14 3/4"	11 3/4"	5"	3 7/8"
AX10	14 3/4"	11 3/4"	5"	3 7/8"

## P - ventilateur monté sur panneau:

Le ventilateur d'extraction de la série P est un ventilateur à évacuation horizontale à entraînement direct de construction robuste.



MODÈLE	A X A CARRÉ	B	C c/c
		P	
P08	13 3/8"	5 1/4"	12"
P10	15 3/8"	5 1/2"	14"

## OPERATION

Ce ventilateur porte un cordon et une fiche de mise à terre. Branchez-le dans une prise de 115 Volts. Utilisez la tirette pour le démarrer ou pour changer les vitesses.



**MISE EN GARDE: LE GRILLAGE DE CE VENTILATEUR EST À L'INTÉRIEUR. VOUS DEVEZ DONC L'INSTALLER À AU MOINS 2.5 MÈTRES DU SOL AFIN D'ÉVITER TOUT CONTACT ACCIDENTEL AVEC LA PALE.**

**MISE EN GARDE : LE MOTEUR COMPORTE UNE PROTECTION AUTOMATIQUE CONTRE LA SURCHARGE ET PEUT REDÉMARRER SANS AVERTISSEMENT. IL FAUT DONC TOUJOURS FERMER LE COURANT AVANT DE PROCÉDER À L'ENTRETIEN.**

## ENTRETIEN

Le moteur, la pale et les volets doivent être gardés propres afin d'éviter l'accumulation de débris et ainsi prévenir le bris prématuré du moteur et assurer une performance maximale. Les volets automatiques doivent s'ouvrir librement. Comme avec tout autre appareil mécanique, une inspection de la quincaillerie et des pales doit être faite régulièrement pour s'assurer que le tout est bien serré.

Ce ventilateur est muni d'aimants sur les obturateurs pour empêcher les battements et les maintenir étroitement en position de repos.

Le ventilateur doit toujours être démarré à haute vitesse pour ouvrir les volets et peut ensuite être utilisé à basse vitesse.

**NE LAVEZ PAS LE VENTILATEUR À PRESSION.**